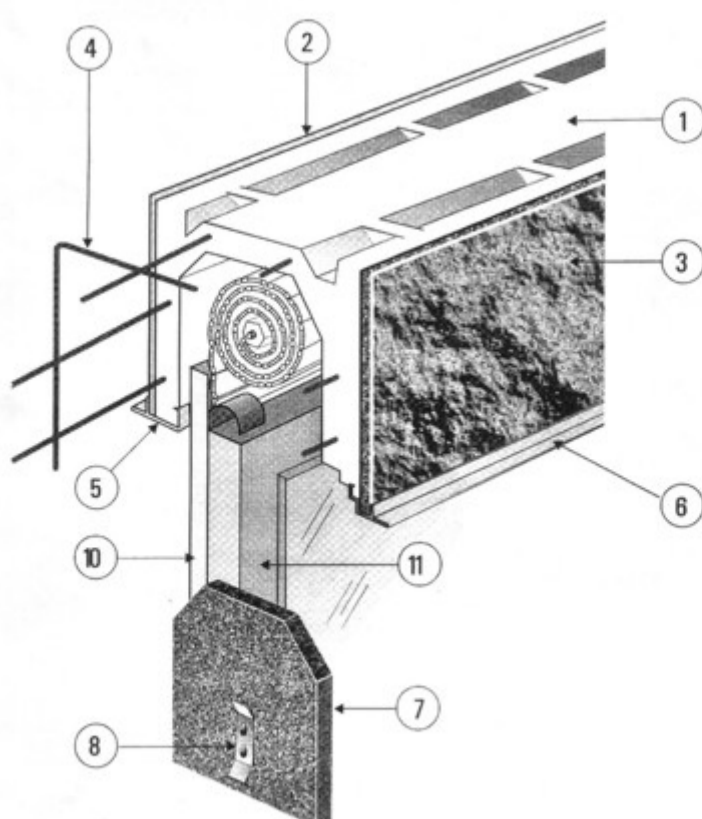
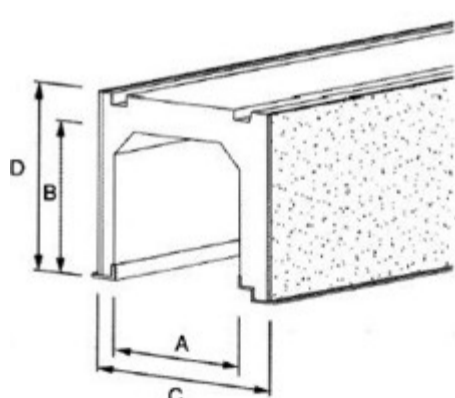


STYROPIANOWA SKRZYŃKA NADPROŻOWA



- | | |
|--------------------------------------|-------------------------|
| 1. Twardy styropian | 8. Kotwa boczna kasety |
| 2. Zewnętrzny nośnik tynku (suprema) | 9. Kłapa rewizyjna |
| 3. Wewnętrzny nośnik tynku (suprema) | 10. Prowadnica pancerza |
| 4. Zbrojenie ze stali żebrowanej | 11. Ościeżnica |
| 5. Zewnętrzne listwy tynkowe | |
| 6. Wewnętrzne listwy tynkowe | |
| 7. Pokrywa boczna kasety | |

RODZAJE SKRZYŃEK NADPROŻOWYCH I KLASYFIKACJA WYMIAROWA



SZEROKOŚĆ SKRZYŃKI (WYMIAR "C") POWINNA BYĆ JAK NAJBARDZIEJ ZBLIŻONA DO SZEROKOŚCI MURU WŁAŚCIWEGO (BEZ ELEWACJI)

	A	B	C	D
RKS 245	185	225	245	250
RKS 300	235	255	300	290
RKS 360	280	255	360	290

KRYTERIA WYBORU KASET

Kaseta powinna być dobrana proporcjonalnie do grubości muru. Po obu stronach kasety powinna pozostać kilkucentymetrowej grubości przestrzeń do wypełnienia zbrojonym tynkiem. Wybór kasety jest ściśle powiązany z wyborem profili, z których będą wykonane pancerze rolet. Kasety zróżnicowane są pod względem właściwości termizolacyjnych (grubość ramion wewnętrznych).

SPOSÓB OSADZENIA SKRZYŃEK WZGLĘDEM MURU

OBLICZANIE SZEROKOŚCI. SPOSÓB OPARCIA KASETY NA MURZE. PROFILOWANIE OTWORÓW POD KASETY NADPROŻOWE.

Podstawami do obliczenia szerokości kasety są: teoretyczna szerokość okna (zestawu okien) z planu budowlanego oraz ilość napędów w kasecie nadprożowej. Przyjęto założenie, że kaseca będzie szersza niż okno o:

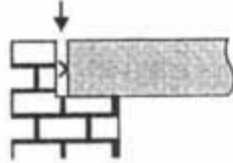
A = 10 cm - po każdej ze stron otworu okiennego



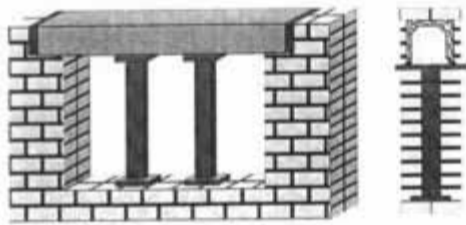
Przed przystąpieniem do profilowania muru należy uzgodnić z inwestorem ilości napędów w kasetach oraz strony po których napędy będą instalowane. Wymurować otwór o minimum 6 cm szerszy niż kaseca, tak aby po jej obu końcach pozostały szczeliny umożliwiające zalanie betonem kotew bocznych kasety. Podłoże, na którym będzie oparta kaseca należy oczyścić i wypoziomować.

OSADZANIE KASETY

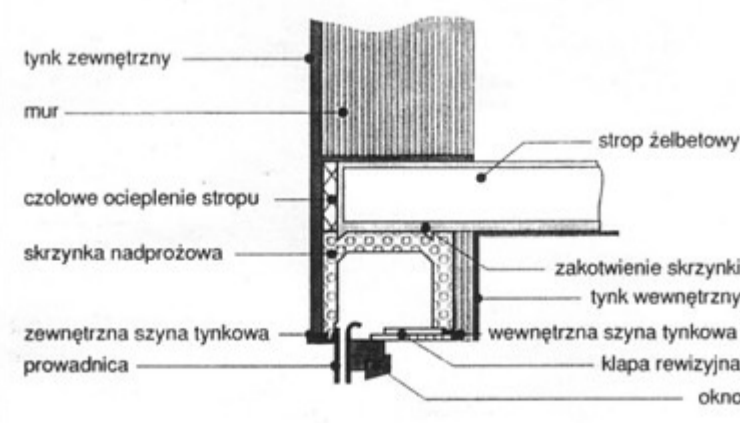
Kasety należy magazynować na podkładach i chronić przed bezpośrednim wpływem warunków atmosferycznych. Kasetę ułożyć poziomo i równoległe do muru tak, aby wewnętrzne listwy tynkowe znalazły się po wewnętrznej stronie muru. Po obu stronach kasety powinna pozostać minimum 6 cm. (rys. 2)



Natychmiast po ułożeniu kasety należy ją podstemplować, nawet wtedy gdy nadproże będzie wylane później. Dłgie skrzynki stemplować minimum co 1 m. Puste przestrzenie pomiędzy pokrywami bocznymi kaset a ograniczającym je murem wypełnić betonem. Od strony elewacyjnej i wewnętrznej, równoległe do ramion kasety, ułożyć ocieplenie (zabezpieczenie przed powstawaniem mostków termicznych) o grubości nie przekraczającej grubości ramion kasety.



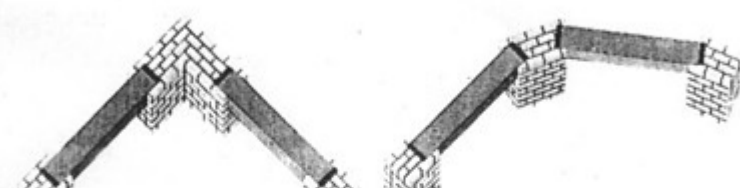
ZABUDOWA BEZ NADPROŻA GÓRNEGO PŁYTA STROPOWA PRZEJMUJE FUNKCJĘ NADPROŻA



ZABUDOWA W ŚCIANIE WIELOWARSTWOWEJ

- Szyny tynkowe muszą być opuszczone poniżej spodu nadproża o grubość tynku.
- Zewnętrzne ocieplenie kasety musi nachodzić na zewnętrzną warstwę elewacyjną, w taki sposób, aby prowadnice przylegały bezpośrednio do węgarka.

ZABUDOWA KASET PRZY ZEJŚCIACH KĄTOWYCH OKIEN



Istnieje możliwość bezpośredniego, kąтового połączenia kaset (max kąt 60 st.) łącznik z przegubem Kardana umożliwia jednoczesne poruszanie (przy napędach elektrycznych) dwoma, sąsiadującymi pancerzami rolet o jednakowej wysokości. Pod kątem mogą być połączone maksymalnie trzy kasety. Wadami takiego rozwiązania są: głośna praca układu napędowego oraz krótsza żywotność napędu elektrycznego.

ZABUDOWA Z NADPROŻEM PODWIESZONYM DO PŁYTY STROPOWEJ

